

Push Reel Lawn Mower Operations and Assembly Instructions

Manual covers following models manufactured

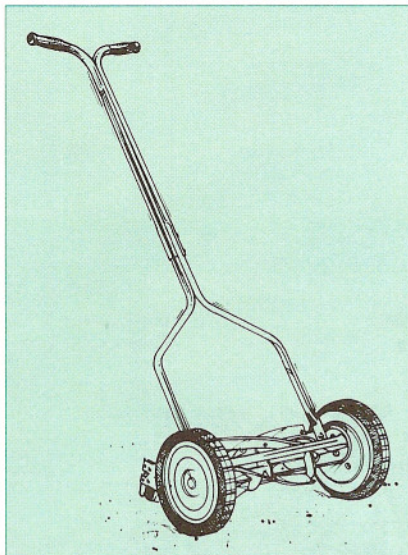
204-14
303-14
304-14
404-16

INDEX

Assembly.....	1
Usage & Care.....	2-4
Sharpening Instructions.....	4
How to order parts.....	5
Mower Parts.....	6
Mower ID Guide.....	6
Warranty.....	7

SAFETY RULES

- Read all instructions in this manual before using mower.
- Inspect your lawn for any debris or foreign objects and remove them before mowing.
- Never place your hands, fingers or feet inside the reel. Although not powered by motor, when the wheels turn, the reel cuts.
- Never mow when the grass is wet enough to be slippery.
- Don't operate the mower while barefoot or wearing sandals.
- Walk slowly, never run. Always be sure of your footing when operating the mower.
- Never intentionally strike or ram trees, fences, etc. This can cause injuries or severely damage the mower.
- Remember that this mower is a precision piece of lawn care equipment. Treat it as such by exercising caution when using it.
- Make sure your mower is in safe operating condition. Don't attempt to operate the mower if it is damaged; have it repaired first.



Podadora Mecánica Instrucciones para el ensamblaje y la operación

Este manual cubre los modelos siguientes:

204-14
303-14
304-14
404-16

INDICE

Ensamblaje.....	1
Uso y cuidado.....	2-4
Instrucciones para el afilado.....	4
Cómo obtener repuestos.....	5
Piezas del cortacésped.....	6
Guía de identificación.....	6
Garantía.....	7

REGLAS DE SEGURIDAD

- Lea todas las instrucciones antes de usar su Podadora Mecánica.
- Inspeccione su césped y asegúrese que no haya desechos u otros objetos antes de comenzar a podar.
- Nunca coloque las manos, dedos o pies en el carrete de la podadora, ya que aunque esta no esta operada por motor, cuando las ruedas se mueven el carrete se mueve y las cuchillas cortan.
- No corte el césped si está mojado o resbaladizo.
- Mantenga las manos y los pies alejados de las partes móviles de la podadora.
- No opere la podadora si está descalzo o usando sandalias.
- Al operar la podadora, tenga sus pies firmes en todo momento. No corra, camine.
- Nunca trate de pasar a la fuerza sobre ramas, árboles, etc. Esto puede causar heridas personales o daños severos a la podadora.
- Recuerde que su podadora es un aparato de precisión para el cuidado de su césped. Trátelo como tal y úselo con precaución.
- Asegúrese de que su podadora se encuentra en condiciones adecuadas para el uso seguro. No trate de operarla si esta dañada; repárela o mándela a reparar primero.

Tondeuse Manuelle Instructions d'assemblage et d'utilisation.

Ce manuel est pour les modèles suivants:

204-14
303-14
304-14
404-16

INDEX

Assemblée.....	1
Utilisation et Entretien.....	2-4
Instruction pour l'aiguisage.....	4
Comment commander les pièces.....	5
Détail des pièces.....	6
Guide d'identification.....	6
Garantie.....	7

REGLES DE SECURITE

- Lisez toutes les instructions dans ce manuel avant d'utiliser votre tondeuse.
- Inspectez la surface de la pelouse et retirez tous les corps étrangers avant de la tondre.
- Ne jamais mettre les mains ou les pieds près des lames de la tondeuse. Ce n'est pas une tondeuse électrique, mais lorsque les lames tournent elles peuvent couper.
- Ne jamais couper la pelouse lorsqu'elle est humide au point d'être glissante.
- Ne jamais approcher les mains ou les pieds près des pièces mobile de la tondeuse.
- Ne pas utiliser la tondeuse pieds nus ou en portant des sandales.
- Marchez doucement, ne courez pas. Soyez toujours sur d'être bien d'aplomb lorsque vous utilisez votre tondeuse.
- Ne jamais cogner la tondeuse contre un arbre, une barrière, etc. Cela pourrait causer un accident ou des dommages sérieux à votre tondeuse.
- Une tondeuse à gazon est une machine de précision pour tondre la pelouse et doit être en tout temps considérée de la sorte.
- Assurez vous avant chaque utilisation que l'équipement est en bonne condition de marche. Ne pas utiliser une tondeuse qui n'est pas en bon état, faites la réparer d'abord.



Handle

Enclosed in carton are the; mower handle parts (2 upper handlebar pieces and 2 lower pieces) and hardware package (for contents, see back cover).

- Lay out the parts of the handle as shown in figure 1.
- Fasten the 2 lower handle pieces to the upper portion of the handle using the 2-2" bolts and nuts.
- Fasten the 2 upper handlebar pieces together using the 1 3/4" bolt and nut.
- Lubricate the inside of the 2 handle grips with soapy water (for easier application) and slide onto the handle.

Attaching the handle to the mower

DO NOT attempt to attach the handle to the bolts on the roller assembly at the rear of the mower. This is incorrect! (refer to figure 3)

As you follow the instruction below, refer to figure 2 for more information.

- After assembling the handle, fit the holes at the end of the lower portion of the handle on the left and right side, over the short posts extending out from the side plates.
- When the handle is in place over the posts, snap the "E" rings onto the slotted posts on both sides to prevent the handle from coming off.

Montaje de la manija

La caja de cartón contiene: Las piezas para la manija (2 piezas para la parte superior y 2 piezas para la parte inferior) y un paquete de pernos y tuercas (la lista del contenido aparece en la cubierta posterior).

- Arregle las piezas de la manija de la manera en que se muestra en la Ilustración 1.
- Utilizando los pernos de 2 pulgadas (5.08 cm) y las tuercas correspondientes, acople las piezas inferiores de la manija con las 2 piezas superiores.
- Junte las 2 piezas superiores de la manija utilizando el perno de 1 3/4 pulgadas (4.45 cm), así como la tuerca correspondiente.
- Lubrique la parte inferior de los puños de la manija con agua jabonosa (para facilitar su aplicación) y deslicelo sobre los extremos de la manija.

Instalación de la manija en la podadora

NO INTENTE unir la manija con los pernos del montaje de rodillo, el cual está situado en la parte de atrás de la podadora. ¡Esto es incorrecto! (Véase en la Ilustración 3)

A medida que se siga las instrucciones que se dan a continuación, consulte la Ilustración 2 para información adicional.

- Después de ensamblar la manija, sitúe las perforaciones ubicadas en los extremos de la parte inferior de la manija para que calcen en los postes cortos que se extienden de las placas laterales.
- Una vez que se haya colocado la manija sobre los postes, haga calzar los aros en "E" sobre los postes con ranuras que se encuentran en ambos lados, a fin de prevenir que se desate la manija.

Poignée

A l'intérieur de l'emballage vous trouverez: les pièces de la poignée (deux sections du haut, et deux sections du bas) ainsi qu'un nécessaire de quincaillerie (le contenu de ce nécessaire est indiqué au bas de la dernière page).

- Arrangez les pièces de la poignée comme indiqué dans l'illustration numéro 1.
- Attachez les deux sections du bas aux sections du haut de la poignée en utilisant les deux 2" boulons hexagonaux et les écrous.
- Attachez les deux sections du haut ensemble utilisant le boulon hexagonal 1 3/4" et l'écrou.
- Pour une insertion plus facile des manchons sur la poignée, lubrifiez l'intérieur de ceux-ci avec de l'eau savonneuse.

Fixation de la poignée sur la tondeuse

N'essayez pas d'attacher la poignée aux boulons de l'essieu. Ce n'est pas correct (référence à l'illustration 3).

En suivant les instructions suivantes, regardez l'illustration 2 pour plus de détail.

- Superposez les orifices se trouvant aux extrémités de la tondeuse du côté gauche et droit sur les montants de fixation latérale de la tondeuse.
- Lorsque la poignée est en place, utilisez les anneaux de retenue "E" fournis pour fixer la poignée de chaque côté sur les montants et l'empêcher d'en ressortir.

Figure 1
Ilustración 1
Illustration 1

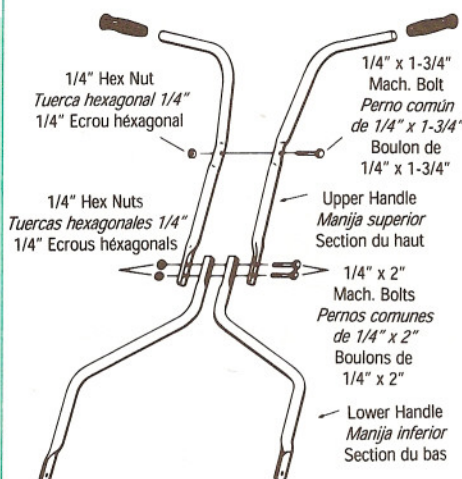
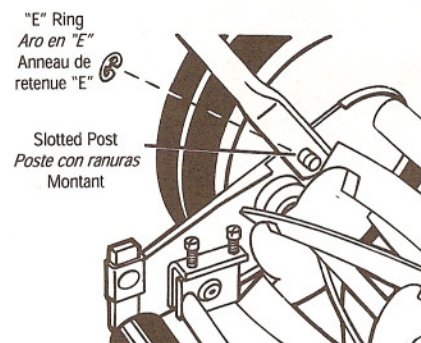


Figure 2 - Correct
Ilustración 2 - Correcto
Illustration 2 - Correct



Minor cutting height adjustments

These units can be adjusted to offer a cutting height range from 1/2" to 1-3/4" simply by adjusting the roller assembly. Keep in mind that the same adjustment must be performed on both sides of the mower.

As you follow the instructions below, refer to figure 4 for more information.

- To achieve the lowest cutting position, loosen and remove the nuts on both sides of the roller assembly.
- Position the bolt through the bottom hole of the plastic roller bracket and the top hole of the mower side plate. Retighten nuts on both sides.
- To achieve the highest cutting position, loosen and remove the nuts on both sides of the roller assembly.
- Position the bolt through the top hole of the plastic roller bracket and the bottom hole of the mower side plate. Retighten nuts on both sides.

Other cutting heights can be obtained by positioning the bolts through other hole locations.

Mower blade adjustment

The blades have been preadjusted before leaving the factory

Misalignment can occur resulting in blades that are too loose or too tight. If this happens, you will notice a rough, uneven cut or a hard-pushing mower.

All adjustments are made from the rear of the mower (opposite from the bar with the logo decal). Each end of the cutting bar can be adjusted separately.

As you follow the instructions below, refer to figure 5 for more information.

Ajustes menores de la altura de corte

Estas unidades pueden ajustarse para variar la altura del corte entre 1/2" (1.27 cm) y 1-3/4" (4.45 cm). Simplemente ajustando el montaje del rodillo. Tenga en mente que se debe efectuar el mismo ajuste en ambos lados de la podadora.

A medida que siga las instrucciones que se dan a continuación, consulte la Ilustración 4 para obtener información adicional.

- Para obtener la posición de corte más baja, afloje y retire las tuercas de ambos lados del montaje del rodillo.
- Vuelva a insertar el rodillo, haciendo que pase por el agujero inferior del soporte de plástico del rodillo y también por el agujero superior que se encuentra en la placa lateral de la podadora. Vuelva a apretar la tuercas de ambos lados.
- Para obtener la posición de corte más alta, afloje y retire las tuercas de ambos lados del montaje del rodillo.
- Vuelva a insertar el rodillo, haciendo que pase por el agujero superior del soporte de plástico del rodillo y también por el agujero inferior que se encuentra en la placa lateral de la podadora. Vuelva a apretar la tuercas de ambos lados.

Se pueden obtener otras alturas de corte, pasando el tornillo por diferentes agujeros.

Ajustes de las cuchillas de la podadora

La altura de corte ha sido ajustado en la fábrica.

Con el tiempo, se puede producir un desalineamiento, lo cual hace que las cuchillas queden demasiado flojas o apretadas. Si esto sucede, observará que la unidad corta de una manera dispereja o que es difícil de empujar.

Todos los ajustes se hacen de la parte trasera de la podadora (frente a la barra con calcomanía del logotipo). Se pueden ajustar separadamente los dos extremos de la barra de corte.

A medida que siga las instrucciones que se dan a continuación, consulte la Ilustración 5 para obtener información adicional.

Ajustement mineur de la hauteur de coupe

Ces unités ont été construites pour offrir une hauteur de coupe de 1/2" à 1 3/4", en ajustant simplement la position du rouleau. Exactement le même ajustement doit être fait de chaque côté de la tondeuse.

En suivant les instructions suivantes, regardez l'illustration 4 pour plus de détail.

- Pour obtenir la coupe la plus basse, desserrez les deux écrous de chaque côté du rouleau.
- Glisser les écrous vers le haut sur les fentes de chaque côté. Resserrez les écrous de chaque côté.
- Pour obtenir la coupe la plus haute, desserrez les deux écrous de chaque côté du rouleau.
- Glisser les écrous vers le bas sur les fentes de chaque côté. Resserrez les écrous de chaque côté.

La hauteur de la coupe peut être modifiée en changeant la position des écrous sur les fentes.

Ajustement des lames

Les lames coupantes ont été ajustées avant le départ de l'usine.

Un mauvais alignement peut survenir. Elles pourraient être trop lâchées ou trop serrées, causant une tonte grossière et inégale de la pelouse, et faisant en sorte que la tondeuse sera difficile à pousser.

Tous les ajustements sont effectués à l'arrière de la tondeuse (de l'autre côté de la barre avec l'étiquette). Chaque côté de la barre peuvent être ajustés séparément.

En suivant les instruction suivantes, regardez l'illustration 5 pour plus de détail.

Figure 3 – Incorrect
Ilustración 3 – Incorrecto
Illustration 3 – Incorrect

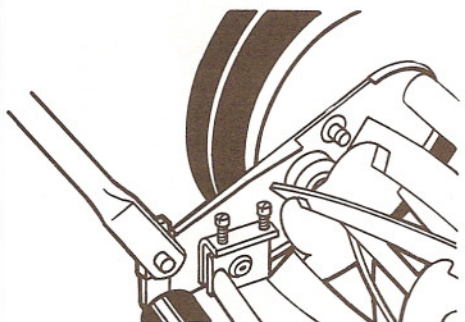


Figure 4
Ilustración 4
Illustration 4

Roller Bracket
& Adj. Nut
Soporte del rodillo
y tuerca de ajuste
Loquet et écrou
d'ajustement

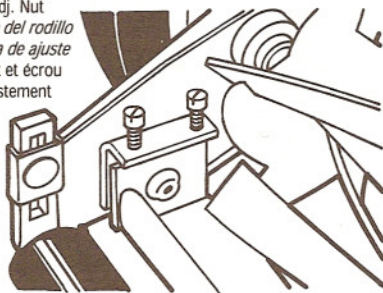
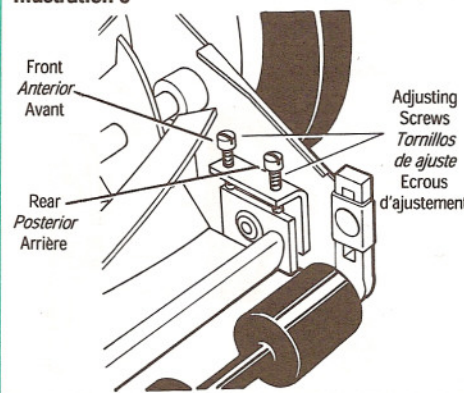


Figure 5
Ilustración 5
Illustration 5

Front
Anterior
Avant

Rear
Posterior
Arrière

Adjusting
Screws
Tornillos
de ajuste
Écrous
d'ajustement



- The cutting bar blade (located under the reel) pivots. The front screws move the cutter bar away from the blades, while the rear screws move the cutter bar toward the blades.
- Adjusting the screws is a very sensitive procedure. 1/16th of a turn is considered a major adjustment.
- Before tightening one adjusting screw, be sure to loosen the opposing screw an equal amount.

Loosening the blades

The cutting bar blade must be moved further from the cutting reel.

- Loosen both back screws equally by turning them counter clockwise.
- Tighten both front screws equally by turning them clockwise.

Tightening the blades

The cutting bar blade must be moved closer from the cutting reel.

- Loosen both front screws equally by turning them counter clockwise.
- Tighten both back screws equally by turning them clockwise.

Checking adjustments

- Turn mower upside down.
- Insert piece of paper (i.e., writing or newspaper) between the cutter bar and the reel blades, and carefully turn the reel blades by hand.

All blades should slice the paper evenly the entire length of the cutter bar while the reel turns smoothly.

If the mower has an intermittent cut, adjustment should be made to the appropriate side of the blades to attain proper cutting action.

- La cuchilla de la barra de corte (situado debajo del cilindro de corte) gira sobre un pivote. Los tornillos anteriores alejan la barra de corte de las cuchillas, mientras que los tornillos posteriores acercan la barra de corte de a las cuchillas.
- El ajuste de las cuchillas es muy delicado; 1/16 de una vuelta se considera como un ajuste mayor.
- Antes de apretar uno de los tornillos de ajuste, asegúrese de aflojar en la misma cantidad el tornillo opuesto.

Cómo aflojar las cuchillas

Se debe alejar la barra de corte del cilindro de corte.

- Afloje ambos tornillos posteriores en la misma cantidad, dándoles vuelta en el sentido contrario al de las agujas del reloj.
- Apriete ambos tornillos anteriores en la misma cantidad, dándoles vuelta en el sentido de las agujas del reloj.

Cómo apretar las cuchillas

Se debe acercar la barra de corte del cilindro de corte.

- Afloje ambos tornillos anteriores en la misma cantidad, dándoles vuelta en el sentido contrario al de las agujas del reloj.
- Apriete ambos tornillos posteriores en la misma cantidad, dándoles vuelta en el sentido de las agujas del reloj.

Comprobación de los ajustes

- Coloque la podadora con la parte superior hacia abajo.
- Inserte una hoja de papel para escribir o papel periódico entre la barra de corte y las cuchillas del cilindro. Luego, con las manos, deses vuelta cuidadosamente a las cuchillas del cilindro.

Todas las cuchillas deben cortar el papel parejamente a lo largo de la barra de corte y el cilindro debe girar uniformemente.

Si la podadora produce un corte intermitente, se debe ajustar el extremo apropiado de las cuchillas hasta obtener un corte correcto.

- La barre fixe de support des lames coupantes (situées sous le moyeu) pivote. Les écrous de l'arrière rapprochent la barre des lames.
- L'ajustement des écrous est très délicat. Un tour de 1/16 est considéré un ajustement majeur.
- Avant de resserrer un écrou d'ajustement, soyez sûr de faire exactement le même ajustement sur l'autre côté.

Pour desserrer les lames

La barre fixe de support des lames doit être déplacée de manière à ce qu'elle soit éloignée des lames.

- Desserrez les deux vis arrière également dans le sens des aiguilles d'une montre.
- Resserrez les deux écrous avant également en les tournant dans le sens des aiguilles d'une montre.

Pour serrer les lames

La barre fixe de support des lames doit être déplacée vers les lames.

- Dévissez les deux vis de devant également en les tournant dans le sens des aiguilles d'une montre.
- Resserrez les deux écrous de l'arrière également, en les tournant dans le sens des aiguilles d'une montre.

Pour vérifier les ajustements

- Tournez la tondeuse sens dessus dessous, exposant les lames coupantes.
- Insérez un morceau de papier (un morceau de journal par exemple) entre la barre de support et les lames coupantes, et doucement tournez la barre à la main.

Toutes les lames doivent couper le papier également sur la longueur totale du morceau de papier pendant qu la barre est tournée doucement.

Si la coupe est irrégulière, un ajustement devra être fait sur le côté approprié des lames, pour obtenir une coupe convenable.

Figure 6
Ilustración 6
Illustration 6

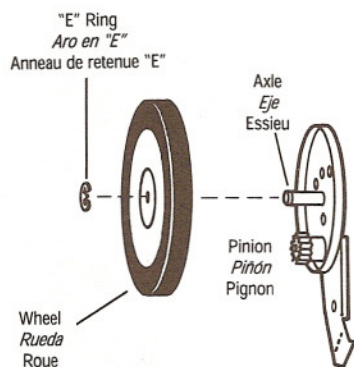


Figure 7
Ilustración 7
Illustration 7

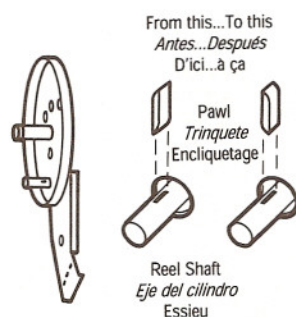
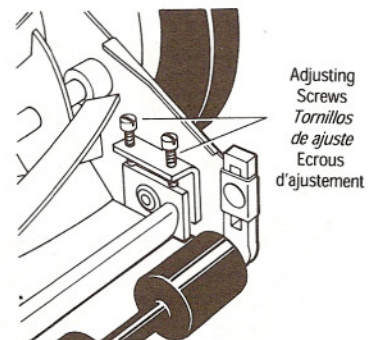


Figure 8
Ilustración 8
Illustration 8



General care

Minimum care is required to assure smooth operation of your mower.

- To avoid damage to the mower or cutting blades, keep the area to be mowed free from any debris.
- We suggest a routine application of oil or lubricant (i.e. WD-40). This should be applied to all cutting surfaces, the cutting reel axle shaft and wheels.

Sharpening the cutting blades

When the mower is properly lubricated and adjusted, sharpening should not be necessary for several years. However, the following steps will allow you to do the procedure yourself at relatively little expense.

- Remove the "E" rings, wheels and pinion from both sides of the mower (refer to figure 6).
- Remove both pawls from the rectangular slots in reel shaft and reverse their positions (refer to figure 7).
- Reverse the placement of the pinion gears.
- Place the left pinion on the reel shaft. Replace the wheels and "E" rings.
- Spread a thin layer of lapping compound on the front edge of the reel blades.
- Adjust the cutter bar blade has light but firm contact with the reel blades across the full width of the cutter bar (refer to figure 8). CAUTION: Do not overtighten the adjusting screws, as this could damage the cutter bar. Both screws must be tight on the final adjustment.
- Push the mower in backward on a smooth surface (such as a sidewalk or paved driveway). Continue to do this until the reel blades rotate relatively free and front edge of the cutter bar blades polished.
- Remove wheels; reverse pinions and pawl is on the right. CAUTION: Clean any grinding compound or debris from the cutter bar blades, reel blades, pinion and pawl. Lubricate axle and pinion with a light film of wheel bearing grease and replace wheels and "E" rings.

NOTE: It is recommended to use an industrial or valve lapping compound between 100-240 grit. This is usually available at an industrial or automobile supply store. If professional sharpening is required, consult your local yellow pages for lawn mower repair services.

Pautas generales para el cuidado

Se requiere de un cuidado para asegurar que su podadora funcione sin inconvenientes.

- Para evitar los daños a la podadora o a las cuchillas, mantenga libre de desechos el área que se ha de cortar.
- Le sugerimos que aplique con regularidad un aceite u otro lubricante (p. ej.: WD-40). El lubricante debe aplicarse a todas las superficies de corte, al eje del cilindro de corte y de las ruedas.

Afilados de las cuchillas

Si la podadora se lubrica y se ajusta adecuadamente, el afilado no debe ser necesario por varios años. Sin embargo, el siguiente procedimiento le permitirá afilar las cuchillas, sin que tenga que incurrir en mayores gastos.

- Retire los aros en "E", las ruedas y los piñones de ambos lados de la podadora (vea la Ilustración 6).
- Retire ambos trinquetes de las ranuras rectangulares que se encuentran en el eje del cilindro de corte e invierta sus posiciones podadora (vea la Ilustración 7).
- Invierta la posición de los piñones.
- Coloque el piñón izquierdo en el extremo derecho del eje del cilindro y piñón derecho en el extremo izquierdo del eje del cilindro. Vuelva a colocar las ruedas y aros en "E".
- Aplique una capa fina de compuesto de pulimento en el borde delantero de las cuchillas del cilindro.
- Ajuste la barra de corte para que la cuchilla de ésta entre en contacto ligero (pero seguro) con las cuchillas del cilindro, a lo ancho de la barra entera (vea la Ilustración 8). PRECAUCION: No apriete demasiado los tornillos de ajuste, ya que esto puede dañar la barra de corte. Al finalizar el ajuste, ambos tornillos deben quedar bien apretados.
- Empuje la podadora hacia atrás sobre una superficie lisa (tal como una acera o un camino pavimentado). Continúe haciéndolo hasta que las cuchillas del cilindro roten libremente y el borde delantero de la cuchilla de la barra de corte quede bien pulida.
- Quite las ruedas, invierta los piñones y los trinquetes para que el borde biselado quede a la derecha. PRECAUCION: Quite el compuesto de pulimento y los residuos de la cuchilla s del cilindro, de los piñones y de los trinquetes. Lubrique el eje y el piñón con una capa de grasa para cojinete de ruedas y vuelva a poner las ruedas y aros en "E".

NOTA: Se recomienda el uso de un compuesto para el pulimento industrial o de válvulas, con un índice de granulosidad ("grit") entre 100 y 240. Este compuesto se puede obtener, por lo general, en cualquier tienda de artículos industriales o para automóviles. Si se requiere de un afiliado profesional, consulte las páginas comerciales de su guía telefónica para servicios de reparación de podadoras.

Entretien commun

Un entretien minime est nécessaire pour assurer une opération continue de votre tondeuse.

- Pour éviter d'endommager votre tondeuse soyez sûr de retirer tous les corps étrangers sur la pelouse à tondre.
- Une application d'huile ou lubrifiant (WD-40 par exemple) est recommandée sur les lames coupantes, le moyeu de la barre des lames et les roues.

Pour aiguiser les lames

Si votre tondeuse est lubrifiée et ajustée proprement, l'aiguillage des lames ne sera pas nécessaire pour plusieurs années. Cependant, les instructions qui suivent vous aideront à le faire vous même à très peu de dépense.

- Sortez les anneaux de retenue "E", les roues et pignons de chaque côté de la tondeuse (référez vous à l'illustration 6).
- Sortez les deux encliquetages et transposez leur position.
- Transposez également le placement de l'engrenage à pignon de chaque côté.
- Mettez le pignon gauche sur le côté droit du moyeu et le pignon droit sur le côté gauche. Remettez les roues et les anneaux de retenue "E".
- Etendez une couche très légère de graisse sur le bord tranchant des lames.
- Ajustez la barre des lames jusqu'à ce que la barre soit en contact solide mais léger avec le moyeu des lames (illustration 8). Faites attention de ne pas trop serrer les écrous d'ajustement, car cela pourrait endommager la barre coupante. Chaque écrou doivent être bien serrés lorsque l'ajustement est fini.
- Poussez la tondeuse en arrière sur un endroit lisse (comme sur un trottoir). Continuer jusqu'à ce les lames tournent facilement et que le bord de la barre des lames est poli.
- Enlever les roues, transposez les pignons et les encliquetages, de façon que le biais des encliquetages soit sur la droite. ATTENTION: Nettoyez les débris de la barre des lames coupantes, les roues arrière, les pignons et les encliquetages. Lubrifiez l'essieu et le pignon avec un film de graisse pour billes de roulement et remonter les roues et les anneaux de retenue "E".

NOTE: Il est recommandé d'utiliser un lubrifiant entre 100-240 grès qui peut être acheter à un magasin pour pièces automobiles. Si en aiguisage professionnel est désiré, consultez votre bouquin de téléphone pour trouver un service de réparation pour tondeuses.

Specify the following information when ordering parts:

1. Complete model number (found on the identification decal on the rear of the cutter bar).
2. Color of the parts you are ordering.
3. Cutting width of your unit.

If you are uncertain of the number of the part to be replaced, you can make sure to receive the exact part(s) you need by mailing the broken part(s) prepaid to the factory along with your order. Be sure that when you are sending parts to enclose your name, address and telephone number in the package.

ALL PARTS ARE SOLD FACTORY DIRECT. MINIMUM CHARGE FOR ANY ORDER IS \$2.00 EXCLUDING SHIPPING. ALL SHIPPING CHARGES ARE THE RESPONSIBILITY OF THE PURCHASER.

Especifique la siguiente información al ordenar repuestos:

1. El número de modelo completo (se encuentra en la calcomanía de identificación situada en la parte de atrás de la barra de corte).
2. El color de la parte que se solicita.
3. El ancho el corte de su unidad.

Si no está seguro del número de repuesto que necesita, puede asegurarse de recibir el (los) repuesto(s) correcto(s), enviando la(s) pieza(s) rota(s) a la fábrica con el porte pagado junto con su pedido. Si envía piezas, asegúrese de incluir en el paquete su nombre, dirección y número de teléfono.

TODOS LOS REPUESTOS SON VENDIDOS DIRECTAMENTE POR EL FABRICANTE. EL PEDIDO MINIMO ES DE \$2.00 EXCLUYENDO EL ENVIO. TODOS LOS COSTOS DE ENVIO SON RESPONSABILIDAD DEL COMPRADOR.

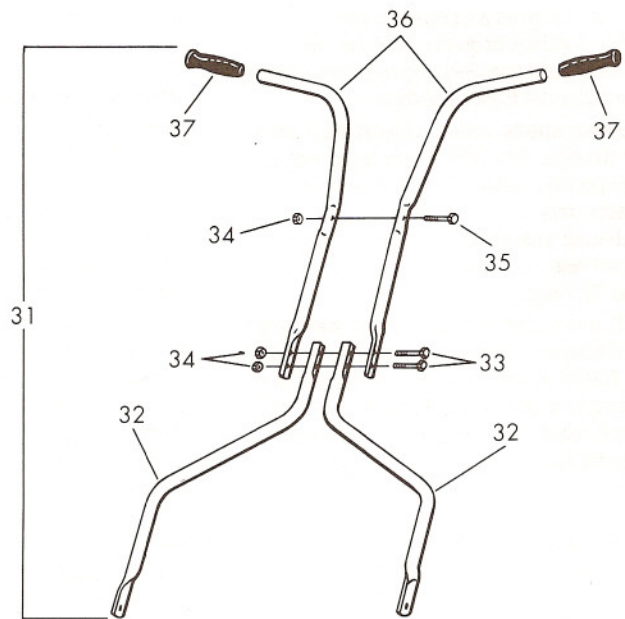
Donnez les informations suivantes lorsque vous commander une pièce:

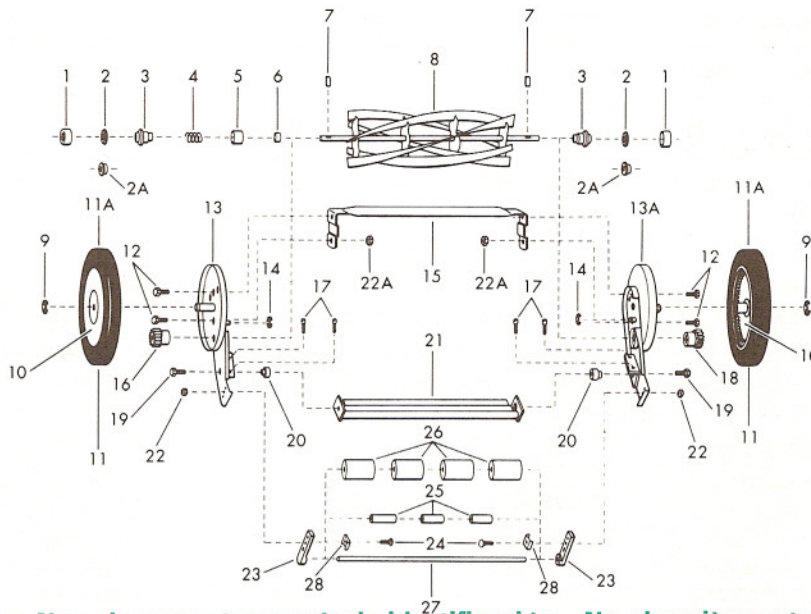
1. Le numéro du modèle de la tondeuse (peut être trouvé sur l'étiquette qui est placée à l'arrière de la barre fixe de support).
2. La couleur de la pièce que vous commandez.
3. La largeur de votre tondeuse.

Si vous n'êtes pas sûr du numéro de la pièce que vous devez commander, vous pouvez assurer de recevoir la pièce exacte en envoyant la pièce endommagée, franc de port avec votre commande. Soyez sûr lorsque vous envoyez des pièces de donner votre nom, adresse et numéro de téléphone.

TOUTES LES PIECES SONT VENDUES F.A.B. NOTRE MANUFACTURE. LE COUT MINIMUM POUR L'EXPEDITION EST DE US\$2.00 PAR ENVOI. TOUS LES FRAIS DE TRANSPORT SONT PAYABLES PAR L'ACHETEUR.

Key No. Clave Número	Part Description. Descripción del Repuesto Description de la pièce	Mod.	Mod.	Mod.	Mod.
		204-14 No.	303-14 No.	304-14 No.	404-16 No.
31	Complete Handle Assembly <i>Montaje completo de la manija</i> Poignée assemblée complète	10441-3	10441-3	10441-3	10441-4
32	Lower Handle Section <i>Sección inferior de la manija</i> Section du bas de la poignée	30989-4	30989-4	30989-4	30989-3
33	Handle Bolt 1/4" x 2" <i>Perno para la manija, 1/4 x 2"</i> Boulon 1/4 x 2" pour la poignée	30991-1	30991-1	30991-1	30991-1
34	Hex Nut 1/4" Nylon Insert <i>Tuerca hex de nilón 1/4"</i> Ecrou hexagonal en nylon 1/4"	30992	30992	30992	30992
35	Handle Bolt 1/4" x 1 3/4" <i>Perno para la manija, 1/4 x 1 3/4"</i> Boulon 1/4 x 1 3/4" pour la poignée	30991	30991	30991	30991
36	Upper Handle Section <i>Sección superior de la manija</i> Section supérieure de la poignée	30988-3	30988-3	30988-3	30988-3
37	Handle Grip <i>Puño de la manija 3</i> Manchon de la poignée	31110	31110	31110	31110
	Assem. Hardware Pkg. <i>Paquete de ferreteria</i> Nécessaire de quincaillerie	10440	10440	10440	10440





Part No.'s & ID Guide – Nos. de repuestos y guía de identificación – No. des pièces et guide d'identification

Key No. Clave Número	Part Description Descripción del Repuesto Description de la pièce	Mod. 204-14 No.	Mod. 303-14 No.	Mod. 304-14 No.	Mod. 404-16 No.
1	Ball cup <i>Receptáculo del cojinete</i> Support du coussinet	-	30122	30122	30122
2	Ball Bearing Assembly <i>Montaje de la arandela</i> Assemblage billes de roulement	-	30137	30137	30137
2A	Bearing, <i>Cojinete</i> , Coussinet	30987	-	-	-
3	Bearing cone <i>Receptáculo del cojinete</i> Cone de coussinet	-	30004	30004	30004
4	Spring, Reel Adjustment <i>Resorte de ajuste del cilindro</i> Ressort d'ajustement (moyeu)	-	30309	30309	30309
5	Dust Cup, Reel Assembly <i>Cubierta contra polvo, (cilindro)</i> Protège poussière (moyeu)	-	30308	30308	30308
6	Spacer, Reel Assembly <i>Espaciador, Montaje del cilindro</i> Rondelle	-	30307	30307	30307
7	Ratchet Pawl <i>Trinquete</i> Encliquetage à rochet	30316	31041	30316	30316
8	Reel Assembly (incl. key num. 2 thru 6) <i>Montaje del cilindro (incl. de 2 a 6)</i> Assemblage du moyeu (comp. 2 à 6)	10109-4	10104-1	10104-1	10122-2
9	Snap Ring, Axle <i>Aro en "E" del eje</i> Anneau à pression	30317-1	30317-1	30317-1	30317-1
10	Wheel, <i>Rueda</i> , Roue	30723	30315	30723	-
11	Tire, <i>Llanta</i> , Pneu	-	30318	-	-
11A	Wheel and Tire Assembly <i>Montaje de la rueda y llanta</i> Roue et pneu assemblée	-	-	-	10446
12	Hex Head Bolt <i>Perno de cabeza hexagonal</i> Boulon à tête hexagonal	30019-7	30019-7	30019-7	30019-7
13	Left Side Plate, Axle & Cover Plate <i>Placa lateral izquierda, eje y placa de la cubierta</i> Fixation latérale gauche essieu, paque de couverture	10102-51	10102-45	10102-41	10102-43
13A	Left Side Plate, Axle & cover Plate <i>Placa lateral izquierda, eje y placa de la cubierta</i> Fixation latérale gauche essieu, paque de couverture	10102-50	10102-44	10102-40	10102-42
14	Retaining Ring <i>Aro de retención</i> Anneau de retenue	30990	30990	30990	30990

Key No. Clave Número	Part Description Descripción del Repuesto Description de la pièce	Mod. 204-14 No.	Mod. 303-14 No.	Mod. 304-14 No.	Mod. 404-16 No.
15	Tie Rod/Torsion Bar <i>Barra de conexión/Barra de torsión</i> Barre de connection/Barre de torsion	30610-1	30610-1	30610-1	30610-2
16	Left Pinion Gear <i>Engranaje del piñón izquierdo</i> Engrenage à pignon gauche	30737-3	31053	30737-3	30737-3
17	Adjustment Screw (incl. in 13 & 13A) <i>Tornillo de ajuste (se incluye en 13 y 13A)</i> Vis d'ajustement (compris dans 13 et 13A)	30300	30300	30300	30300
18	Right Pinion Gear <i>Engranaje del piñón derecho</i> Engrenage à pignon droit	30737-2	31053	30737-2	30737-2
19	Cutter Bar Bolt 3/8" <i>Tornillo de la barra de corte, 3/8"</i> Boulon 3/8" - barre des lames	31039	31039	31039	31039
20	Cutter Bar Stud (inc. in 13 & 13A) <i>Espárrago de la barra de corte (se incluye en los nos. 13 y 13A)</i> Rivet - barre des lames (compris dans les nos. 13 et 13A)	30519	30519	30519	30519
21	Cutter Bar Assembly <i>Montaje de la barra de corte</i> Barre des lames	10305-1	10305-1	10305-1	10305-2
22	Nylon Nut 5/16"-18 <i>Tuerca hex. de nilón 5/16"-18</i> Ecrou en nylon 5/16"-18	31043	31043	31043	31043
22A	Hex Nut 5/16"-18 <i>Tuerca hex. 5/16"-18</i> Ecrou hex. 5/16"-18	30120	30120	30120	30120
23	Roller Bracket, <i>Soporte del rodillo</i> , Loquet	30321	30321	30321	30321
24	Carriage Bolt 5/16" x 1" <i>Perno de carruaje, 5/16" x 1"</i> Boulon 5/16" x 1"	30119-5	30119-5	30119-5	30119-5
25	Roller Spacer <i>Espaciador del rodillo</i> Rondelle du rouleau	30071-2	30071-2	30071-2	30071-4
26	Roller Section <i>Sección del rodillo</i> Section du rouleau	30320	30320	30320	30320
27	Roller Tube <i>Tube del rodillo</i> Tube du rouleau	30319-1	30319-1	30319-1	30319-2
27	Complete Roller Assembly <i>Montaje completo del rodillo</i> Assemblage pour rouleau	10016-5	10016-5	10016-5	10016-3
28	Roller Bracket Clamp <i>Sujetador del soporte del rodillo</i> Serre joints du rouleau	31006	31006	31006	31006

Always use care when operating your lawn mower and keep clear of moving parts. Avoid striking or running into solid objects or debris in the area to be mowed. Be sure the mower is clear and follow a regular maintenance schedule in order to provide efficient and safe operation. A well-cared-for lawn mower will last long and operate more efficiently.

Siempre opere su podadora con cuidado y manténgase alejado de las piezas móviles. Evite los choques o cualquier contacto con objetos sólidos o con desechos en la área que se corta. Asegúrese de que la podadora se mantenga limpia y observe un programa de mantenimiento regular, a fin de asegurar el uso eficiente y seguro del aparato. Una podadora bien cuidada durará por muchos años y funcionará de una manera eficiente.

Faites toujours attention lorsque vous utilisez votre tondeuse et ne vous approchez pas des lames coupantes. Ne cognez pas la tondeuse contre des objets solides ou des débris sur le gazon à tondre. Gardez votre tondeuse propre et suivez l'entretien recommandé dans ce manuel pour une opération efficace et saur.

LIMITED WARRANTY

There are no warranties that extend beyond the product description except that the lawn mower sold thereunder is warranted as follows:

90 DAYS LIMITED WARRANTY

For 90 days from purchase, Great State Lawn Mower Company will replace free of charge to the original buyer, any part(s) found defective in material and/or workmanship upon examination by our factory or a factory authorized service center. Parts sent to the factory for replacement must be shipped pre-paid by the buyer.

THERE IS NO OTHER EXPRESS WARRANTY. ALL IMPLIED WARRANTIES, INCLUDING THOSE OF MERCHANTABILITY AND FITNESS FOR A PARTICULAR PURPOSE ARE LIMITED TO 90 DAYS FROM THE PURCHASE AND TO THE EXTENT PERMITTED BY LAW, ANY AND ALL IMPLIED WARRANTIES ARE EXCLUDED. THIS IS THE EXCLUSIVE REMEDY AND LIABILITY FOR CONSEQUENTIAL DAMAGES UNDER ANY AND ALL WARRANTIES.

Warranty is limited to manual push walk-behind applications and specifically excludes any non-manual powered propulsion of any kind or any commercial/non-residential applications.

ANY NON-RESIDENTIAL USE OF THIS PRODUCT VOIDS ALL WARRANTY

GARANTIA LIMITADA

No se extiende ninguna garantía que vaya más allá de la descripción del producto, excepto que la podadora que se vende bajo este acuerdo cuenta con la siguiente garantía:

GARANTIA LIMITADA DE 90 DIAS

Por 90 días contados a partir de la fecha de adquisición, la Great States Lawn Mower Company reemplazará, sin cargo alguno al comprador original, cualquier pieza que resulte ser defectuosa en lo que concierne a materiales y/o a mano de obra, a ser examinado por nuestra fábrica o por un centro de servicio autorizado por ella. Las piezas que se devuelvan a la fábrica para su reemplazo deberán ser enviadas con el porte prepago por el comprador.

NO EXISTE NINGUNA OTRA GARANTIA EXPRESA. TODAS LAS GARANTIAS IMPLICITAS, INCLUSO LAS DE COMERCIALIZACION Y DE IDONEIDAD PARA UN PROPOSITO ESPECIFICO SE LIMITAN A 90 DIAS CONTADOS A PARTIR DE LA FECHA DE ADQUISICION. SE EXCLUYEN TODAS LAS GARANTIAS IMPLICITAS HASTA DONDE LO PERMITA LA LEY. ESTE ES EL UNICO RECURSO LEGAL, Y SE EXCLUYE LA RESPONSABILIDAD CIVIL POR CUALQUIER DAÑO CONSECUENTE O EMERGENTE BAJO TODAS LAS GARANTIAS, HASTA DONDE LA LEY PERMITA TAL EXCLUSION

La garantía está limitada a las aplicaciones en las cuales la podadora sea empujada manualmente desde atrás y excluye específicamente todo uso con propulsión motorizada de cualquier tipo, o cualquiera aplicación comercial o no residencial.

GARANTIE LIMITEE

Il n'y a aucune garantie qui s'étende au-delà de la description du produit, exception faite pour la tondeuse à gazon qui, une fois vendue, est garantie comme suit:

GARANTIE LIMITEE DE 90 JOURS

Pour les 90 jours suivant l'achat, Great States Lawn Mower Company s'engage à remplacer toute pièce ou partie considérée, après examen fait par notre firme ou tout autre centre de service autorisé, comme étant défectueuse de par sa construction ou sa structure, à l'acheteur original sans aucun frais. Tous les frais de transport qui seront impliqués pour les retours de pièces couvertes par cette garantie devront être payés par le consommateur.

IL N'EXISTE AUCUNE AUTRE GARANTIE ECRITE. TOUTES LES GARANTIES IMPLIQUEES, INCLUANT CELLES QUI ONT RAPPORT A LA TRANSACTION D'ACHAT JUSQU'A CELLES QUI S'AJUSTENT A DES COUVERTURES PLUS PARTICULIERES SON LIMITEES AUX 90 JOURS SUIVANT L'ACHAT ET S'ETENDENT JUSQU'AUX LIMITES DICTEES PAR LA LOI ET TOUTE AUTRE GARANTIE IMPLIQUEE EST EXCLUSE. LA RESPONSABILITE DU MANUFACTURIER POUR TOUT DOMMAGE INDIRECT SOUS TOUT AUTRE GARANTIE EST NULLE A L'EXCEPTION DES LIMITES DE GARANTIE DICTEES PAR LA LOI.

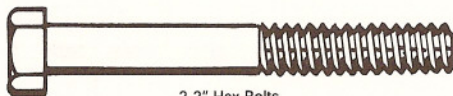
Cette Garantie est limitée pour une tondeuse manuelle, poussée en marchant derrière et ne comprennent pas aucune tondeuse à propulsion non manuelle utilisée dans un endroit commercial, au lieu d'un endroit résidentiel.

CUALQUIER USO NO RESIDENCIAL DE ESTE PRODUCTO ELIMINA TODA GARANTIA

L'EMPLOI NON RESIDENTIEL DE CE PRODUIT ANNULE TOUTES LES GARANTIES.

HANDLE ASSEMBLY HARDWARE PACKAGE

PAQUETE DE PERNOS Y TUERCAS PARA EL ENSAMBLAJE DE LA MANIJA NECESSAIRE DE QUINCAILLERIE POUR L'ASSEMBLEE DE LA POIGNEE



2-2" Hex Bolts
2 pernos hexagonales de 2 pulgadas (5.08 cm)
2 2" boulons hexagonals

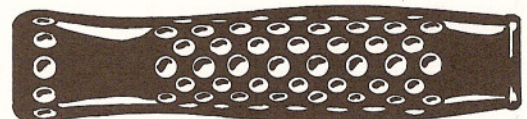


1-1 3/4" Hex Bolt
1 perno hexagonal de 1 3/4" (4.45 cm)
1 1-3/4" boulon hexagonal

T-Style 4 pc. Handles
Manijas estilo "T" de 4 piezas
4 Pièces pour poignée style "T"



3 "E" Rings (2 required)
3 Aros en "E" (se requieren 2)
3 Anneaux de retenue "E" (2 sont nécessaires)



2 Grips
2 Puños
2 Manchons



4 Hex Nuts
4 Tuercas hexagonales (se requieren 3)
4 Ecrus hexagonals (3 sont nécessaires)

CAT. NO. 31025-9-99

